

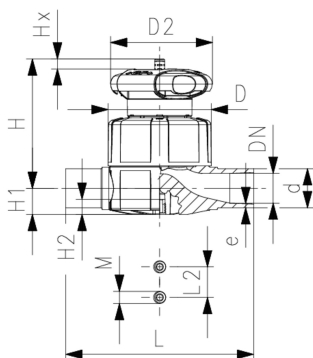
## Membranový ventil typ 515 PROGEF Natural S hrdly pro svařování natupo SDR11 metric

### Provedení:

- Materiál: **PP-R** bezbarvý
- Dvojnásobně vyšší průtok ve srovnání s předchozími typy
- Celoplastové závitové víko bez šroubů
- Ruční kolo s vestavěným zámkem
- EPDM verze je určena pro tlakovou třídu PN10, verze PTFE/EPDM pro PN6

### Možnosti:

- Individuální konfigurace ventilu
- Samoregulační multifunkční modul s integrovanými spínači koncových poloh
- PTFE



d (mm)	DN (mm)	PN (bar)	EPDM kód	PTFE/EPDM kód	Váha (kg)
20	15	10/6*	<b>168 515 112</b>	<b>168 515 132</b>	0.308
25	20	10/6*	<b>168 515 113</b>	<b>168 515 133</b>	0.393
32	25	10/6*	<b>168 515 114</b>	<b>168 515 134</b>	0.969
40	32	10/6*	<b>168 515 115</b>	<b>168 515 135</b>	1.125
50	40	10/6*	<b>168 515 116</b>	<b>168 515 136</b>	2.083
63	50	10/6*	<b>168 515 117</b>	<b>168 515 137</b>	2.630

d (mm)	D (mm)	D2 (mm)	H (mm)	H1 (mm)	H2 (mm)	L (mm)	L2 (mm)	M	Zdvih= Hx (mm)	Nejbl. inch (inch)
20	65	65	73	14	12	124	25	M6	7	½
25	80	65	81	18	12	144	25	M6	10	¾
32	88	87	107	22	12	155	25	M6	13	1
40	101	87	115	26	15	176	45	M8	15	1 ¼
50	117	135	148	32	15	193	45	M8	19	1 ½
63	144	135	166	39	15	223	45	M8	25	2

Technické údaje o produktech nejsou závazné. Konstrukční a rozměrové změny vyhrazeny.

Přeloženo z originálu výrobce

PPS Engineering CZ, s.r.o., zastoupení Georg Fischer Piping Systems

info@ppsengineering.cz

www.ppsengineering.cz

© PPS 10/2018